

Údajový list

Bezdrôtová radiátorová termostatická hlavica Danfoss Ally™

Použitie

Danfoss Ally™
Compatiblezigbee
certified
product

Bezdrôtová radiátorová termostatická hlavica Danfoss Ally™ je programovateľná radiátorová termostatická hlavica pre obytné priestory.

Radiátorová termostatická hlavica Danfoss Ally™ je napájaná z batérií, je kompaktná a veľmi ľahko sa ovláda pomocou otočnej rukoväte a jedného tlačidla. Bezdrôtová hlavica Danfoss Ally™ je certifikovaný výrobok Zigbee, kompatibilný s centrálnou jednotkou Danfoss Ally™ Gateway a s certifikovanými systémami zmluvných partnerov využívajúcich technológiu Zigbee.





Bezdrôtová termostatická hlavica Danfoss Ally™ sa nainštaluje jednoducho iba za 30 sekúnd! Dodáva sa s adaptérom pre všetky termostatické ventily Danfoss RA a pre radiátorové ventily iných výrobcov s pripojením M30 x 1,5 mm.

Vlastnosti:

- Programovanie a ovládanie prostredníctvom bezplatnej mobilnej aplikácie cez centrálnu jednotku
- Danfoss Ally™ Gateway (Zigbee)
- Úspora energie
- Jednoduchá inštalácia
- Jednoduché ovládanie
- Manuálny režim
- Funkcia Otvorené okno
- Presná regulácia teploty (PID)
- Adaptívna regulácia
- Dobre čitateľný LCD displej
- Otáčanie displeja o 180 stupňov
- Rozsah min. a max. teploty
- Detská poistka
- Protimrazová ochrana
- Funkčná skúška ventilu
- Podsvietený displej
- Životnosť batérií až 2 roky
- Vizuálne upozornenie pred vybitím batérie
- Automatický upgrade softvéru
- Vizuálne upozornenie na slabú batériu
- Softvér je možné aktualizovať


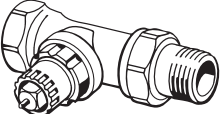

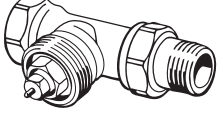
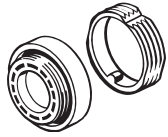
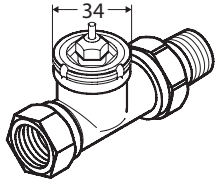
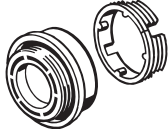
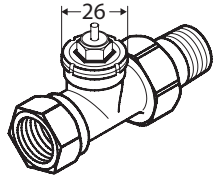

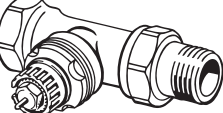

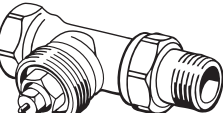



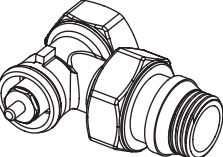
Výrobok	Jazyk	Adaptéry (súčasťou balenia)	Obj. č.
Bezdrôtová radiátorová termostatická hlavica Danfoss Ally™	EN, DE, DA, FR, IT, ES, PL, CS, UA, RU, SV, FI, IS, ET, LV, LT, SK, SL, RO, HR, TR	RA, M30	014G2420
Bezdrôtová radiátorová termostatická hlavica Danfoss Ally™	EN, DE, DA, FR, IT, ES, PL, CS, UA, RU, SV, FI, IS, ET, LV, LT, SK, SL, RO, HR, TR	RA, M30, RAV, RAVAL	014G2460
Bezdrôtová radiátorová termostatická hlavica Danfoss Ally™	IT	RA, M30, Caleffi, Giacomini	014G2461

Technická špecifikácia

Typ termostatickej hlavice	Bezdrôtová programovateľná elektronická hlavica
Odporúčané použitie	Obytný priestor (stupeň znečistenia 2)
Pohon	Elektromechanický
Displej	LCD s bielym podsvietením
Trieda softvéru	A
Regulácia	PID
Zdroj napájania	2ks 1,5 V - alkalické batérie typu AA
Spotreba energie	3 mW v pohotovostnom režime, 1,2 W v aktívnom stave
Prenosová frekvencia / výkon	2,4 GHz / < 40 mW
Životnosť batérií	až 2 roky
Signalizácia vybitých batérií	Na displeji začne blikať ikona batérie
Rozsah teploty okolia	0 až 40 °C
Rozsah teplôt pri preprave	-20 až +65 °C
Maximálna teplota vody	90 °C
Rozsah nastavenia teploty	5 až 35 °C
Presnosť hodín	+/-10 min/rok
Zdvih	Lineárny, až 4,5 mm, max. 2 mm na ventil (1 mm/s)
Hlučnosť	< 30 dBA
Bezpečnostná trieda	Typ 1
Farba	RAL 9016
Funkcia Otvorené okno	Aktivuje sa pri poklese teploty alebo príkazom Zigbee
Hmotnosť (vrátane batérií)	198 g (s adaptérom RA)
Trieda IP	20 (nepoužívať pri nebezpečných inštaláciách alebo na miestach, kde môže byť vystavená vode)
Integrácia*	Partner API, Google Assistant, Amazon Alexa
Schválenia, označenia, atď.	   

* Vyžaduje centrálnu jednotku Danfoss Ally™ Gateway

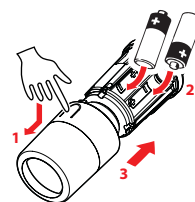
Príslušenstvo

Typ adaptéra	Obj. č.	Adaptér	Ventil
Pre ventily Danfoss RA	014G0251		
Pre ventily M30 x 1,5 (K)	014G0252		
Pre ventily Danfoss RAV	014G0250		 34
Pre ventily Danfoss RAVL			 26
Pre ventily Danfoss RTD	014G0253		
Pre ventily s pripojením M28: – MMA – Herz – Comap	014G0264		
Pre ventily Caleffi a Giacomini (oba adaptéry sú súčasťou balenia)	014G0263	 	 

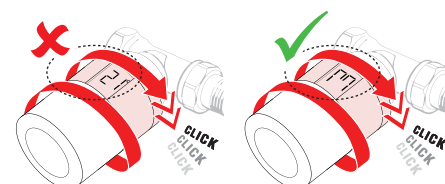
Mechanická inštalácia

1. Začnite namontovaním správneho adaptéra.
Vyberte správny adaptér podľa tabuľky na str. 3.

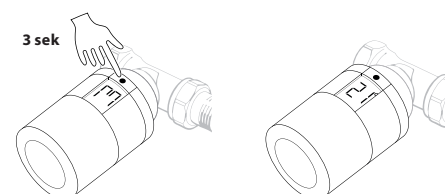
2. Vložte batérie a našróbujte termostatickú hlavicu na adaptér, až budete počuť cvaknutie.


POZOR!

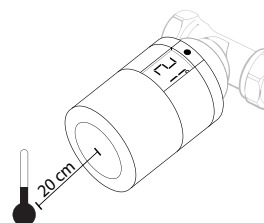
Montáž na ventil musí byť vykonaná v režime „M“, inak by mohlo dôjsť k poškodeniu termostatickej hlavice.



3. Stlačte a podržte tlačidlo po dobu 3 sekúnd.
Teraz je radiátorová termostatická hlavica Danfoss Ally™ namontovaná a zobrazuje aktuálnu teplotu.


Meranie teploty v miestnosti

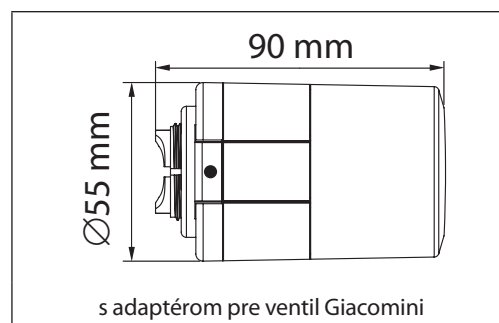
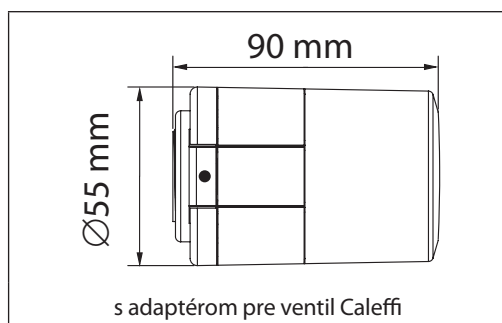
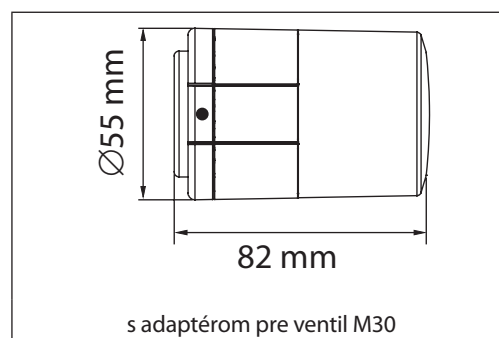
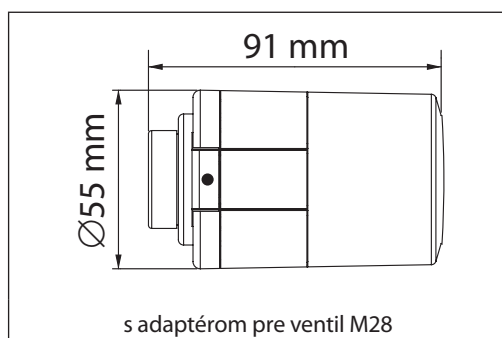
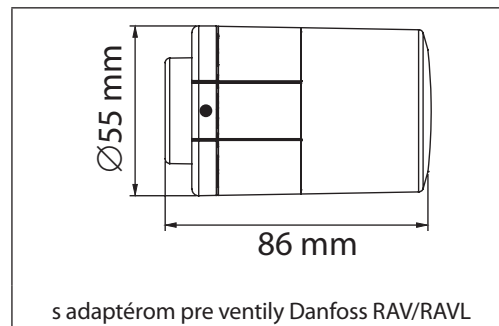
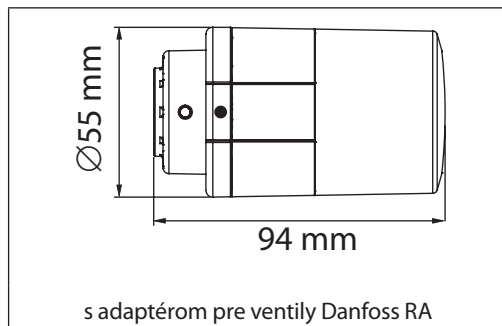
Bezdrôtová radiátorová termostatická hlavica Danfoss Ally™ meria teplotu pomocou viacnásobných vstavaných snímačov, aby bola zabezpečená presná kontrola. Na základe týchto údajov je teplota miestnosti vypočítaná pre priestor približne 20 cm pred displejom. Toto umožňuje aby radiátorová termostatická hlavica Danfoss Ally™ veľmi presne regulovala aktuálnu teplotu miestnosti.



Funkciu radiátorovej termostatickej hlavice Danfoss Ally™ môžu ovplyvniť zdroje chladu alebo tepla, napr. krb, priame slnečné žiarenie alebo prievan.

Upozornenie! Vždy sa zobrazuje nastavená požadovaná teplota, nie skutočná teplota v miestnosti.

Rozmery



Danfoss spol. s r.o.

Climate Solutions • danfoss.sk • +421 232 44 18 88 • zakaznickyservis@danfoss.com

Akékoľvek informácie okrem iného vrátane informácií o výbere produktu, jeho aplikácii alebo použití, konštrukcii, hmotnosti, rozmerov, kapacite produktu alebo akýchkoľvek iných technických údajov v príručkách k produktom, katalógových popisoch, reklamách atď. bez ohľadu na spôsob ich sprístupnenia, či už písomne, ústne, elektronicke, online alebo prostredníctvom sťahovania, slúžia na informačné účely a záväzné sú iba a v rozsahu, v akom sú uvedené v cenovej ponuke alebo potvrdení objednávky. Spoločnosť Danfoss neprijíma žiadnu zodpovednosť za možné chyby v katalógoch, brožúrach, videách a iných materiáloch.

Spoločnosť Danfoss si vyhradzuje právo na úpravu svojich produktov bez predchádzajúceho upozornenia. Platí to aj pre objednané produkty, ktoré ešte neboli dodané, za predpokladu, že je tieto zmeny možné vykonať bez zmeny formy, upevnenia alebo funkcie produktu.

Všetky ochranné známky uvedené v tomto materiáli sú majetkom spoločností Danfoss A/S alebo skupiny Danfoss. Danfoss a logo Danfoss sú ochranné známky spoločnosti Danfoss A/S. Všetky práva vyhradené.